

Date de dépôt: 29 juillet 2006

Messagerie

Rapport

de la Commission de l'environnement et de l'agriculture chargée d'étudier le rapport du Conseil d'Etat au Grand Conseil relatif à la loi d'application de la législation fédérale sur les sites contaminés (K 1 71)

Rapport de M^{me} Françoise Schenk-Gottret

Mesdames et
Messieurs les député-e-s,

Le RD 598 a été étudié par la Commission de l'environnement et de l'agriculture dans sa séance du 9 mars 2006, sous la présidence de M. Christian Bavarel, en présence de M. Robert Cramer, conseiller d'Etat en charge du Département du territoire, de M^{me} Christine Hislaire, secrétaire adjointe du même département, de M. Michel Agassiz, directeur du service cantonal de géologie, et de M. Alain Davit, géologue dans ce service. Le procès-verbal a été tenu par M^{me} Caroline Martinuzzi.

M. Agassiz présente la problématique des sites contaminés et M. Davit fait un exposé dans le cadre du RD 598. Le synopsis de cet exposé se trouve en annexe.

Le département répond ensuite aux différentes questions des députés:

- Genève présente un terrain entièrement utilisable. De ce fait, de nombreuses activités humaines augmentent le risque de formation de sites

pollués. La situation est toutefois moins grave qu'à Bâle ou à Zurich qui présentent plus d'activités industrielles que Genève.

- Toujours dans le domaine des comparaisons, cela avec le canton de Vaud : il n'existe plus de décharge communale à Genève depuis les années 1960, alors que c'est encore le cas dans le canton de Vaud.
- Plusieurs cas sont évoqués, dont celui de la rue de la Tannerie à Carouge. A cet endroit, chaque gramme pouvait tuer une personne et 6 grammes partaient quotidiennement dans le sol. Il a fallu une intervention d'urgence. Il existe d'autres cas moins graves, comme celui de la voirie de Carouge. L'ancien site des SIG est sous contrôle. Les mesures adéquates ont été prises.
- Sur une parcelle contaminée, une surveillance et un délai sont imposés au propriétaire afin qu'il fournisse un rapport contenant les mesures prises. Après un assainissement, dans la plupart des cas, il est construit un bâtiment. L'assainissement est lié à la construction.
- Lors d'un achat de terrain, de nombreuses études de notaire demandent une étude du cadastre du site.
- Des analyses d'eaux souterraines sont faites régulièrement, ce qui donne une indication précise des atteintes possibles d'un site.
- En cas de pollution d'un terrain qui n'a plus de propriétaire, par infiltration d'eau venant d'un site voisin, l'Etat prend en charge l'assainissement du terrain sans propriétaire.
- En France, la philosophie est différente ; il est fait un cadastre des industries qui ont pu polluer le sol.

Enfin, il est pris acte du RD 598, à l'unanimité des membres de la commission.

Aussi la commission de l'environnement et de l'agriculture vous propose, Mesdames et Messieurs les député-e-s, de prendre acte de ce rapport.

Annexe :

Synopsis de l'exposé des représentants du service cantonal de géologie.

Rapport du Conseil d'Etat au Grand Conseil relatif à la loi d'application de la législation fédérale sur les sites contaminés (K 1 71)



**Commission de
l'environnement
et de
l'agriculture**

9 mars 2006



Département du territoire
Service cantonal de géologie
12, Quai du Rhône, Cp. 36, 1211 Genève 8
Téléphone (022) 327 55 08 Fax (022) 327 54 90

Assainissement ABBE Carouge

Rapport du Conseil d'Etat (loi K 1 71)

Contenu de la présentation:

1. **Rappel sur la loi d'application K 1 71**
2. **Le cadastre genevois des sites pollués**
3. **Investigations sectorielles réalisées par l'Etat**
4. **Conséquence d'une inscription dans le cadastre**
5. **Investigations exécutées par le détenteur de site**
6. **Evolution de la législation fédérale**
7. **Découverte de non-pollution d'un site**
8. **Conclusions**

Rapport du Conseil d'Etat (loi K 1 71)

1. Rappel sur la loi d'application K 1 71

- Ordonnance sur les sites contaminés (1.10.1998 OSites)
- Loi ouvrant un crédit d'investissement de 5'490'000 F pour l'établissement du cadastre des sites pollués (13.08. 2000 L 8111)
- Loi d'application de la législation fédérale sur les sites contaminés (27. 03.2003 K 1 71)

Rapport du Conseil d'Etat (loi K 1 71)

OBJECTIFS DE LA LOI D'APPLICATION:

- ◆ Déterminer l'autorité cantonale responsable de l'application de OSites
- ◆ Coordonner les procédures
- ◆ Donner la base légale à l'inscription au RF d'une mention "site contaminé"
- ◆ Préciser les mesures administratives et les sanctions
- ◆ Donner une base légale pour le recouvrement des frais (hypothèque légale)
- ◆ Définir les voies de recours
- ◆ Financer les investigation et les projets d'assainissement en cas d'urgence ou de défaillance du pollueur

Rapport du Conseil d'Etat (loi K 1 71)

BUT DU PRESENT RAPPORT:

- ◆ **Art. 26 loi d'application K 1 71:**
- ◆ **"Le rapport rend compte de l'avancement des travaux d'élaboration du cadastre, de l'évolution de la législation fédérale relative aux sites pollués et propose, le cas échéant, les modifications législatives cantonales qui en découlent, notamment en ce qui concerne la prise en charge des investigations mentionnées à l'article 5".**



Rapport du Conseil d'Etat (loi K 1 71)

2. Cadastre des sites pollués du canton de Genève

**2.1 Les différentes étapes de son
élaboration**

2.2 Finalisation et publicité

2.3 Coûts de la réalisation

Rapport du Conseil d'Etat (loi K 1 71)

2.1 Les différentes étapes de l'élaboration du cadastre des sites pollués

2.1.1 Phase de recensement (1A)

2.1.2 Phase de présélection (1B-a)

2.1.3 Phase d'inscription des sites pollués (1B-b)

A) Questionnaires

B) Evaluation

C) Communication aux détenteurs

Rapport du Conseil d'Etat (loi K 1 71)

2.1.1 Phase de recensement (1A)

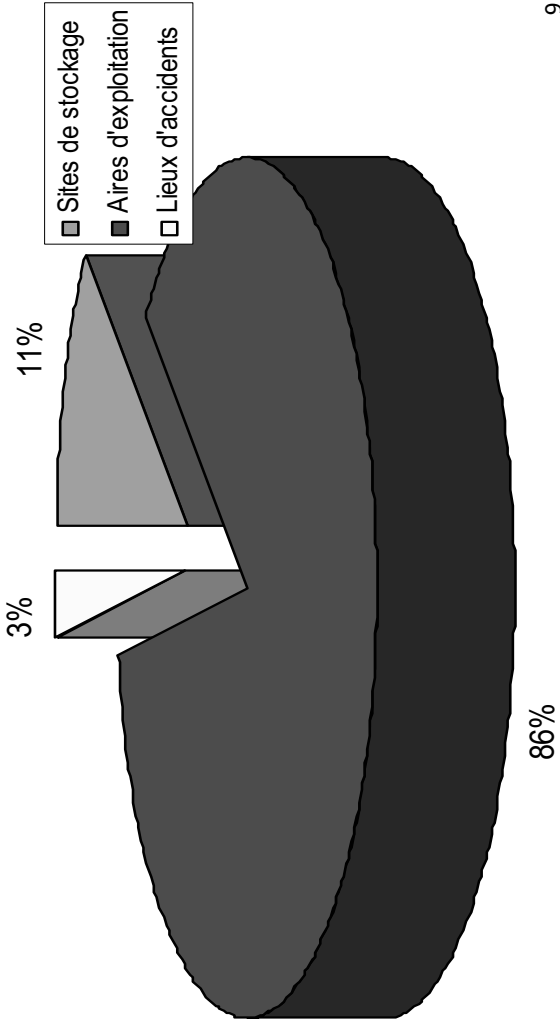
Documents et critères par type de site:

- **Site de stockage définitif**
- **Aire d'exploitation**
- **Lieux d'accident**



Rapport du Conseil d'Etat (loi K 1 71)

Résultats phase de recensement: total de 7981 sites



Rapport du Conseil d'Etat (loi K 1 71)

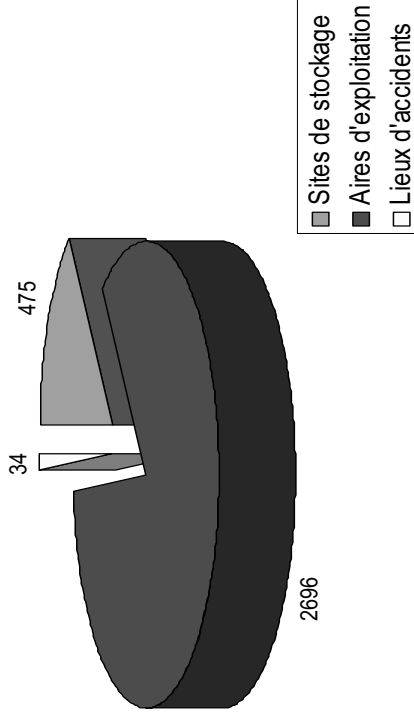
2.1.2 Phase de présélection (1B-a):

Etudes effectuées

- Entretien avec communes
- Visite terrain
- Critères d'élimination

Rapport du Conseil d'Etat (loi K 1 71)

1B-a: Phase de présélection: RESULTATS (total de 3205 sites)



Rapport du Conseil d'Etat (loi K 1 71)

2.1.3 PHASE D'INSCRIPTION DES SITES POLLUES (1B-b)

- A) Questionnaires aux propriétaires
- B) Evaluation
- C) Communication d'inscription

Rapport du Conseil d'Etat (loi K 1 71)

C) COMMUNICATION D'INSCRIPTION

- **Entre octobre 2003 et mars 2004,**
- **2070 envois de communication d'inscription, concernant 1358 propriétaires pour 868 sites,**
- **Demandes de compléments/délais: 330 (16%),**
- **Contacts téléphoniques: 251 (12%)**

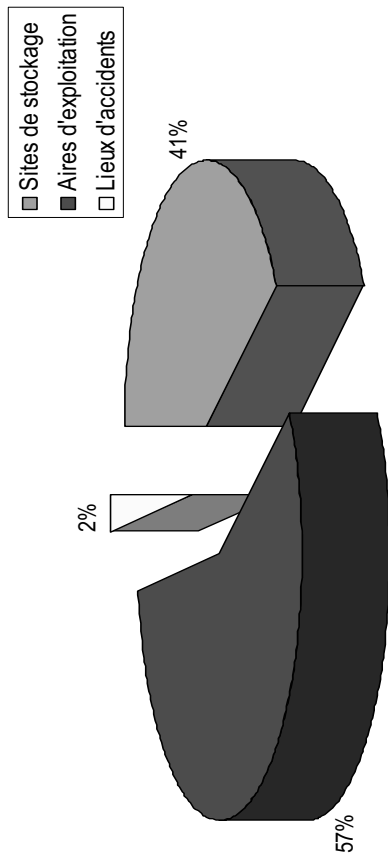
Décisions en constatation: 27 (1%)

Recours: 16

Rapport du Conseil d'Etat (loi K 1 71)

ETAT DE LA SITUATION

Répartition: total de 891 sites inscrits



Rapport du Conseil d'Etat (loi K 1 71)

2.2 FINALISATION ET PUBLICITE DU CADASTRE

- **1er mai 2004:** - Cadastre public
 - Genève est le premier canton à finaliser le cadastre
- **1er juin 2004:** - accès public sur internet



Rapport du Conseil d'Etat (loi K 1 71)

TYPE D'INFORMATION ACCESSIBLE AU PUBLIC

- 1. Plan de situation de l'extension du site**
- 2. Fiches de données pour l'inscription dans le cadastre**

Site: <http://www.sitg.ch>

Rapport du Conseil d'Etat (loi K 1 71)

Réponse au public : Consultation au guichet Extrait du cadastre F. 20.-



Région wallonne
Département de l'Énergie
Service central de géologie

N° site : 251.2001.001
Type de site : Aire d'exploitation
Commune(s) : Gembloux-Planchamps
Parcelle(s) : 24.1345, 24.1353, 24.1363,
24.1384, 24.1425, 24.1426,
24.1517, 24.16

N°(s) GSDPOL	Code NDA	Dénomination d'activité
21442	24.13	Travaux de recherche gazière
24877	40.20	Production et distribution de gaz PRODUCTION ET DISTRIBUTION DE GAZ



Région wallonne
Département de l'Énergie
Service central de géologie

N° Site : 251.2001.001
Nom : Aire à gaz de Gembloux

N°	Adresse	NPA	Lieu
1	route de Pithon 12	1200	Gemboux
2	route de Pithon 14	1200	Gemboux
3	route de Pithon 16	1200	Gemboux
4	route de Gauriennes 1	1200	Gemboux
5	route de Gauriennes 3	1200	Gemboux
6	route de Gauriennes 5	1200	Gemboux
7	route de Gauriennes 7	1200	Gemboux
8	route de Gauriennes 9	1200	Gemboux
9	route de Gauriennes 11	1200	Gemboux
10	route de Gauriennes 13	1200	Gemboux
11	route de Gauriennes 15	1200	Gemboux
12	route de Gauriennes 17	1200	Gemboux
13	route de Gauriennes 19	1200	Gemboux
14	route de Gauriennes 21	1200	Gemboux
15	route de Gauriennes 23	1200	Gemboux
16	route de Gauriennes 25	1200	Gemboux
17	route de Gauriennes 27	1200	Gemboux
18	route de Gauriennes 29	1200	Gemboux
19	route de Gauriennes 31	1200	Gemboux
20	route de Gauriennes 33	1200	Gemboux
21	route de Gauriennes 35	1200	Gemboux
22	route de Gauriennes 37	1200	Gemboux
23	route de Gauriennes 39	1200	Gemboux
24	route de Gauriennes 41	1200	Gemboux
25	route de Gauriennes 43	1200	Gemboux
26	route de Gauriennes 45	1200	Gemboux
27	route de Gauriennes 47	1200	Gemboux
28	route de Gauriennes 49	1200	Gemboux
29	route de Gauriennes 51	1200	Gemboux
30	route de Gauriennes 53	1200	Gemboux
31	route de Gauriennes 55	1200	Gemboux
32	route de Gauriennes 57	1200	Gemboux
33	route de Gauriennes 59	1200	Gemboux
34	route de Gauriennes 61	1200	Gemboux
35	route de Gauriennes 63	1200	Gemboux
36	route de Gauriennes 65	1200	Gemboux
37	route de Gauriennes 67	1200	Gemboux
38	route de Gauriennes 69	1200	Gemboux
39	route de Gauriennes 71	1200	Gemboux
40	route de Gauriennes 73	1200	Gemboux
41	route de Gauriennes 75	1200	Gemboux
42	route de Gauriennes 77	1200	Gemboux
43	route de Gauriennes 79	1200	Gemboux
44	route de Gauriennes 81	1200	Gemboux
45	route de Gauriennes 83	1200	Gemboux
46	route de Gauriennes 85	1200	Gemboux
47	route de Gauriennes 87	1200	Gemboux
48	route de Gauriennes 89	1200	Gemboux
49	route de Gauriennes 91	1200	Gemboux
50	route de Gauriennes 93	1200	Gemboux
51	route de Gauriennes 95	1200	Gemboux
52	route de Gauriennes 97	1200	Gemboux
53	route de Gauriennes 99	1200	Gemboux
54	route de Gauriennes 101	1200	Gemboux
55	route de Gauriennes 103	1200	Gemboux
56	route de Gauriennes 105	1200	Gemboux
57	route de Gauriennes 107	1200	Gemboux
58	route de Gauriennes 109	1200	Gemboux
59	route de Gauriennes 111	1200	Gemboux
60	route de Gauriennes 113	1200	Gemboux
61	route de Gauriennes 115	1200	Gemboux
62	route de Gauriennes 117	1200	Gemboux
63	route de Gauriennes 119	1200	Gemboux
64	route de Gauriennes 121	1200	Gemboux
65	route de Gauriennes 123	1200	Gemboux
66	route de Gauriennes 125	1200	Gemboux
67	route de Gauriennes 127	1200	Gemboux
68	route de Gauriennes 129	1200	Gemboux
69	route de Gauriennes 131	1200	Gemboux
70	route de Gauriennes 133	1200	Gemboux
71	route de Gauriennes 135	1200	Gemboux
72	route de Gauriennes 137	1200	Gemboux
73	route de Gauriennes 139	1200	Gemboux
74	route de Gauriennes 141	1200	Gemboux
75	route de Gauriennes 143	1200	Gemboux
76	route de Gauriennes 145	1200	Gemboux
77	route de Gauriennes 147	1200	Gemboux
78	route de Gauriennes 149	1200	Gemboux
79	route de Gauriennes 151	1200	Gemboux
80	route de Gauriennes 153	1200	Gemboux
81	route de Gauriennes 155	1200	Gemboux
82	route de Gauriennes 157	1200	Gemboux
83	route de Gauriennes 159	1200	Gemboux
84	route de Gauriennes 161	1200	Gemboux
85	route de Gauriennes 163	1200	Gemboux
86	route de Gauriennes 165	1200	Gemboux
87	route de Gauriennes 167	1200	Gemboux
88	route de Gauriennes 169	1200	Gemboux
89	route de Gauriennes 171	1200	Gemboux
90	route de Gauriennes 173	1200	Gemboux
91	route de Gauriennes 175	1200	Gemboux
92	route de Gauriennes 177	1200	Gemboux
93	route de Gauriennes 179	1200	Gemboux
94	route de Gauriennes 181	1200	Gemboux
95	route de Gauriennes 183	1200	Gemboux
96	route de Gauriennes 185	1200	Gemboux
97	route de Gauriennes 187	1200	Gemboux
98	route de Gauriennes 189	1200	Gemboux
99	route de Gauriennes 191	1200	Gemboux
100	route de Gauriennes 193	1200	Gemboux
101	route de Gauriennes 195	1200	Gemboux
102	route de Gauriennes 197	1200	Gemboux
103	route de Gauriennes 199	1200	Gemboux
104	route de Gauriennes 201	1200	Gemboux
105	route de Gauriennes 203	1200	Gemboux
106	route de Gauriennes 205	1200	Gemboux
107	route de Gauriennes 207	1200	Gemboux
108	route de Gauriennes 209	1200	Gemboux
109	route de Gauriennes 211	1200	Gemboux
110	route de Gauriennes 213	1200	Gemboux
111	route de Gauriennes 215	1200	Gemboux
112	route de Gauriennes 217	1200	Gemboux
113	route de Gauriennes 219	1200	Gemboux
114	route de Gauriennes 221	1200	Gemboux
115	route de Gauriennes 223	1200	Gemboux
116	route de Gauriennes 225	1200	Gemboux
117	route de Gauriennes 227	1200	Gemboux
118	route de Gauriennes 229	1200	Gemboux
119	route de Gauriennes 231	1200	Gemboux
120	route de Gauriennes 233	1200	Gemboux
121	route de Gauriennes 235	1200	Gemboux
122	route de Gauriennes 237	1200	Gemboux
123	route de Gauriennes 239	1200	Gemboux
124	route de Gauriennes 241	1200	Gemboux

Libé(s)	Libé(s)
Libé(1)	Libé(1)

Libé(s)	Libé(s)
Libé(1)	Libé(1)

Libé(s)	Libé(s)
Libé(1)	Libé(1)

Libé(s)	Libé(s)
Libé(1)	Libé(1)

Libé(s)	Libé(s)
Libé(1)	Libé(1)

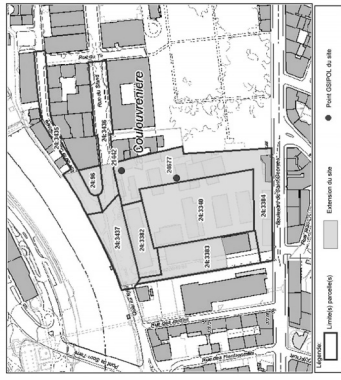
Libé(s)	Libé(s)
Libé(1)	Libé(1)

Libé(s)	Libé(s)
Libé(1)	Libé(1)

Libé(s)	Libé(s)
Libé(1)	Libé(1)

Libé(s)	Libé(s)
Libé(1)	Libé(1)

Libé(s)	Libé(s)
Libé(1)	Libé(1)



Rapport du Conseil d'Etat (loi K 1 71)

2.3 Coût de la réalisation du cadastre

- **Loi 8111 (13.07.2000): 5 490 000 F**
- **Coût au 31.03.2005: 4 683 876.75 F**
- **Coût au 31.12.2005: 5 215 251.05 F**

Durée de l'étude: 5 ans

Service de géologie : 3 pers.

Mandataires externes : 10 pers.

- **GSIPOI: CSD Ingénieurs Conseils, Géotechnique appliquée
DERIAZ SA, Spatial SA**
- **Conseil maîtrise d'ouvrage: SD Ingénierie**

Rapport du Conseil d'Etat (loi K 1 71)

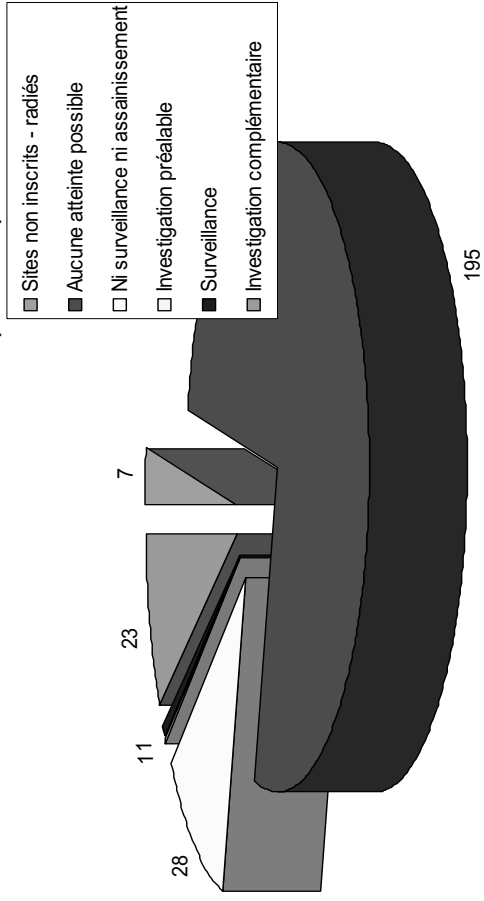
3. INVESTIGATIONS SECTORIELLES REALISEES PAR L'ETAT

Investigations effectuées:

- **38 rapports historiques (décharges)**
- **41 sondages**
- **213 prélèvements et analyses (eau, sol)**
- **14 rapports sectoriels pour 17 secteurs**
- **34 rapports d'investigations techniques**

Rapport du Conseil d'Etat (loi K 1 71)

RESULTATS PHASE D'INVESTIGATIONS (254 sites)



Rapport du Conseil d'Etat (loi K 1 71)

4. Conséquences de l'inscription au cadastre des sites pollués pour les détenteurs de sites

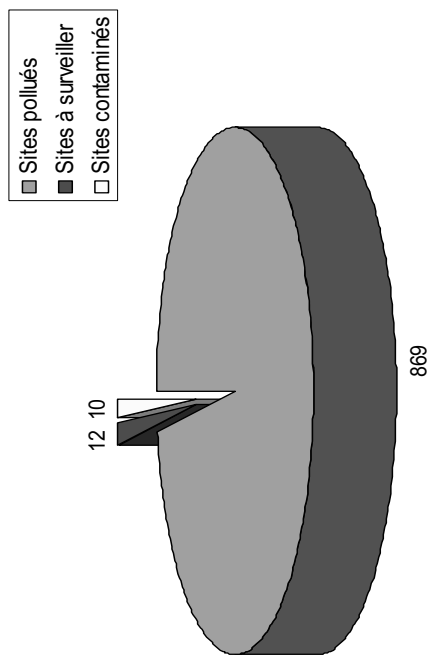
Conséquence dépend du statut du site:

1. Site pollué sans atteinte sur l'environnement
2. Site pollué demandant une investigation, dont le résultat sera:
 - A) Site pollué sans surveillance ni assainissement
 - B) Site pollué nécessitant une surveillance
 - C) Site contaminé nécessitant un assainissement

Rapport du Conseil d'Etat (loi K 1 71)

ETAT DE LA SITUATION

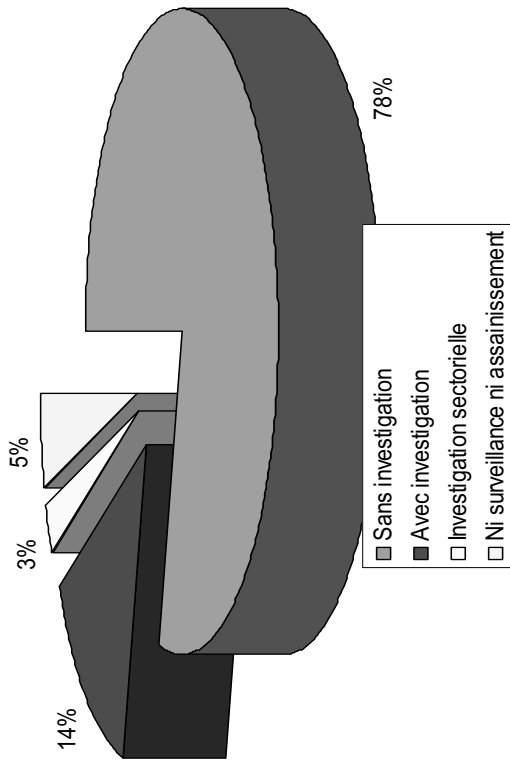
STATUT DES SITES INSCRITS (30 JUIN 2005)



Rapport du Conseil d'Etat (loi K 1 71)

ETAT DE LA SITUATION

STATUT DES SITES POLLUES INSCRITS (869)



Rapport du Conseil d'Etat (loi K 1 71)

5. Investigations préalables exécutées par le détenteur du site

121 sites pollués nécessitent une investigation (réalisées par le détenteur) afin de déterminer si un impact a lieu sur l'environnement, soit:

- 113 aires d'exploitation
- 6 sites de stockage définitif
- 2 lieux d'accident

Délai de réalisation par le détenteur:

1. 6 mois
2. 12 mois
3. 24 mois

Rapport du Conseil d'Etat (loi K 1 71)

6. Evolution de la législation fédérale relative aux sites pollués

- **7.12.1998:** Dépôt de l'initiative Baumberger
- **16.12.2005:** Modification de la LPE (initialement initiative Baumberger) acceptée par le CN et le CE
- **6.04.2006:** Fin du délai référendaire

Rapport du Conseil d'Etat (loi K 1 71)

7. Découverte de non-pollution d'un site inscrit

- Art. 5 al. 4 loi K 1 71:

"Les coûts liés aux investigations demandées par le département sont pris en charge par l'Etat si celles-ci démontrent que le site n'est pas pollué par des substances dangereuses pour l'environnement."

- *19 sites ont fait l'objet d'une demande d'investigation. Aucune investigation réalisée n'a démontré une absence de pollution.*

Rapport du Conseil d'Etat (loi K 1 71)

8. Conclusions

- *Genève est le premier canton à avoir terminé et rendu public son cadastre des sites pollués;*
- *Le cadastre est un outil utilisé pour les actes notariés, les projets d'aménagement et de construction, les secteurs environnementaux;*
- *Le cadastre des sites pollués est une étape pour découvrir et assainir les sites contaminés, dont l'atteinte aux domaines de l'environnement (eau, sol, air) est ou sera prouvée;*
- *Le département étudie les implications de la modification de la loi sur la protection de l'environnement et le Conseil d'Etat présentera au Grand Conseil, après l'entrée en vigueur, les éventuelles modifications à apporter à la loi d'application.*